

باسمه تعالی

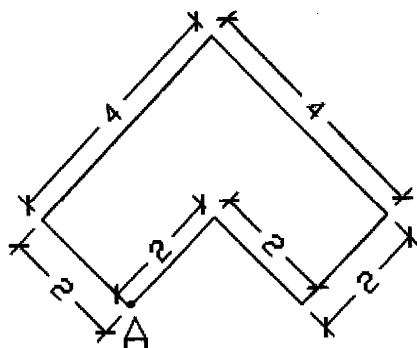
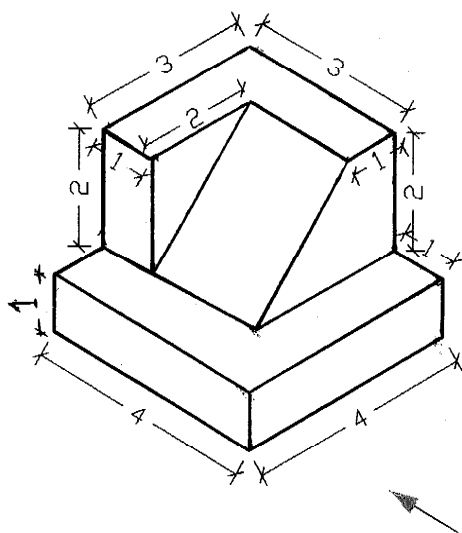
سؤالات امتحان نهایی درس: علم مناظر و مرایا	رشته: گرافیک	ساعت شروع: ۱۰:۳۰ صبح	مدت: ۱۲۰ دقیقه
سال سوم آموزش متوسطه		تاریخ امتحان: ۱۳۹۰ / ۱۰ / ۱۰	
دانش آموزان و داوطلبان آزاد در دی ماه سال ۱۳۹۰		مرکز سنجش و ارزشیابی تحصیلی http://aee.medu.ir	

ردیف	سؤالات	نمره
۱	در چه حالتی تصویر پاره خط AB بر روی پرده تصویر به شکل نقطه دیده می شود؟ الف: پاره خط AB موازی با پرده تصویر باشد. ب: پاره خط AB غیر موازی با پرده تصویر باشد. ج: پاره خط AB نزدیک به پرده تصویر باشد. د: پاره خط AB عمود بر پرده تصویر باشد.	۰/۲۵
۲	در کشور ما از کدام فرجه (روش تصویربایی) استفاده می شود؟	۰/۵
۳	کدام نقاش ایتالیایی قوانین پرسپکتیو را در هنر نقاشی حاکم کرد؟ الف) مازاچو (ب) مونث (ج) برونلسکی (د) جوتو	۰/۲۵
۴، تصاویری از اشیا هستند که در یک یا چند سطح تشکیل می شوند.	۰/۵
۵	کدام گزینه عامل اصلی تعیین کننده شکل سایه ها نیست؟ الف: منبع نور ب: سطحی که روی آن می افتند ج: شرایط جوی و محیطی د: شکل شی	۰/۲۵
۶ بر پایه محل تقاطع صفحه زمین و اشعه های نوری که از رئوس و کناره های شی می گذرند، مشخص می شود. الف: طول و شکل سایه ها ب: مقدار تیرگی سایه ها ج: محل ایست ناظر د: تعداد سایه ها	۰/۲۵
۷	در طراحی یک اندام معمولی انسان کدام قسمتهای بدن هم سطح کمر هستند؟	۰/۵
۸	کدام گزینه از مهمترین تفاوتهای تناسبات اندام مردان و زنان است؟ الف: دستها ب: شانه ها ج: سر د: پاها	۰/۲۵
۹	پاشنه یا تقریباً طول پاست. الف: برابر ب: یک دوم ج: یک سوم د: یک چهارم	۰/۲۵
۱۰	مقدار جذب نور در کدام رنگها کمتر است؟ الف: رنگهای سرد ب: رنگهای گرم ج: رنگهای با طول موج متوسط د: رنگهای با طول موج بلند	۰/۲۵
۱۱	مناظر دوردست به چه رنگی متمایل می شوند؟ الف: قرمز تیره ب: سبز ج: آبی د: قرمز	۰/۲۵
۱۲	زاویه شکست نور در چه رنگهایی بیشتر است؟ الف: رنگهای با طول موج بلند مانند قرمز ج: رنگهای گرم مانند قرمز و نارنجی ب: رنگهای خنثی مانند خاکستری د: رنگهای با طول موج کوتاه مانند آبی	۰/۲۵
۱۳	کدام گزینه از تأثیرات جو نیست؟ الف: وضوح کم تر حاشیه و کناره یک موضوع دوردست ب: تغییر اندازه و کوتاه شدن فاصله ها ج: حذف جزئیات و صاف و تخت به نظر رسیدن آن د: کاهش تضاد میان نقاط سایه و روشن	۰/۲۵

ادامه سؤالات در صفحه بعد

سؤالات امتحان نهایی درس: علم مناظر و مرابا	رشته: گرافیک	ساعت شروع: ۱۰:۳۰ صبح	مدت: ۱۲۰ دقیقه
سال سوم آموزش متوسطه	تاریخ امتحان: ۱۳۹۰/۱۰/۱۰		
دانش آموزان و داوطلبان آزاد در دی ماه سال ۱۳۹۰	مرکز سنجش و ارزشیابی تحصیلی	http://aee.medu.ir	

ردیف	سؤالات عملی	بارم
۱۴	سه نمای شکل زیر را رسم کنید	۴
۱۵	پرسپکتیو دو نقطه ای پلان روبرو را با اطلاعات خواسته شده رسم نمایید.	۶



$$A \begin{vmatrix} -1.4 \\ 0 \end{vmatrix}$$

$$R=5$$

$$H=2$$

$$h=3$$

باسمه تعالی

سؤالات امتحان نهایی درس: علم مناظر و مرایا	رشته: گرافیک	ساعت شروع: ۱۰:۳۰ صبح	مدت: ۱۲۰ دقیقه
سال سوم آموزش متوسطه	تاریخ امتحان: ۱۳۹۰ / ۱۰ / ۱۰		
دانش آموزان و داوطلبان آزاد در دی ماه سال ۱۳۹۰	مرکز سنجش و ارزشیابی تحصیلی http://aee.medu.ir		

ردیف	سؤالات عملی	بارم
۱۶	<p>شبکه چهارخانه ای شکل داده شده را به اندازه ۵×۵ رسم نمایید.</p>	۳
۱۷	<p>اندام مستقر در نقطه A را با رعایت تناسبات به نقطه B منتقل کنید.</p>	۲
۱۸	<p>سایه شکل داده شده را با زاویه موازی ۴۵ درجه بر روی زمین و دیوار مقابل رسم نمایید.</p>	۱
	جمع نمرات	۲۰

باسمه تعالی

رشته: گرافیک	راهنمای تصحیح سؤالات امتحان نهایی درس: علم مناظر و مرایا
تاریخ امتحان: ۱۳۹۰ / ۱۰ / ۱۰	سال سوم آموزش متوسطه
مرکز سنجش آموزش و پرورش http://aee.medu.ir	دانش آموزان و داوطلبان آزاد در دی ماه سال ۱۳۹۰

ردیف	راهنمای تصحیح
۱	د) پاره خط AB عمود بر پاره تصویر ۰/۲۵
۲	روش اروپائی (فرجه اول) ۰/۵
۳	الف) مازاچو ۰/۲۵
۴	انعکاس ها ۰/۵
۵	ج) شرایط جوی و محیطی ۰/۲۵
۶	الف) طول و شکل سایه ها ۰/۲۵
۷	آرنج ها ۰/۵
۸	ب) شانه ها ۰/۲۵
۹	ج) یک سوم ۰/۲۵
۱۰	الف) رنگ های سرد ۰/۲۵
۱۱	ج) آبی ۰/۲۵
۱۲	د) رنگ های باطول موج کوتاه مانند آبی ۰/۲۵
۱۳	ب) تغییر اندازه و کوتاه شدن فاصله ها ۰/۲۵
۱۴	<p>رسم صحیح بر مبنای اندازه رسم صحیح در نگاه و تری آن اندازه</p>

باسمه تعالی

راهنمای تصحیح سؤالات امتحان نهایی درس: علم مناظر و مریا	رشته: گرافیک
سال سوم آموزش متوسطه	تاریخ امتحان: ۱۳۹۰ / ۱۰ / ۱۰
دانش آموزان و داوطلبان آزاد در دی ماه سال ۱۳۹۰	مرکز سنجش آموزش و پرورش http://ace.medu.ir

۱۵

۴ نمره

پیدا کردن نقطه $S.P$ ۱/۵ نمره
 پیدا کردن نقاط $V.P$ ۷/۰ نمره
 رسم ارتفاع خانه $S.P$ ۶/۵ نمره
 رسم شیب خانه $V.P$ ۷/۰ نمره
 رسم صحنه کلی ۲ نمره
 رسم صحنه ارتفاع ۲ نمره
 PP

۱۶

۳ نمره

رسم خطوط افق ۱ نمره
 پیدا کردن نقطه اولیه ۱/۵ نمره
 پیدا کردن نقطه $V.P45^\circ$ ۷/۰ نمره
 رسم خطوط به $V.P$ ۱ نمره

باسمه تعالی

راهنمای تصحیح سؤالات امتحان نهایی درس: علم مناظر و مریا	رشته: گرافیک
سال سوم آموزش متوسطه	تاریخ امتحان: ۱۳۹۰/۱۰/۱۰
دانش آموزان و داوطلبان آزاد در دی ماه سال ۱۳۹۰	مرکز سنجش آموزش و پرورش http://aee.medu.ir

۱۷

رسم صحیح اندام با رعایت تناسب

۱۷

۱۸

رسم خط موازی زمین ۲۵
رسم اشعه ۴۵° ۲۵
بیدار کردن سایه ۲۵

۱۸